

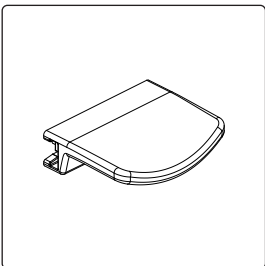
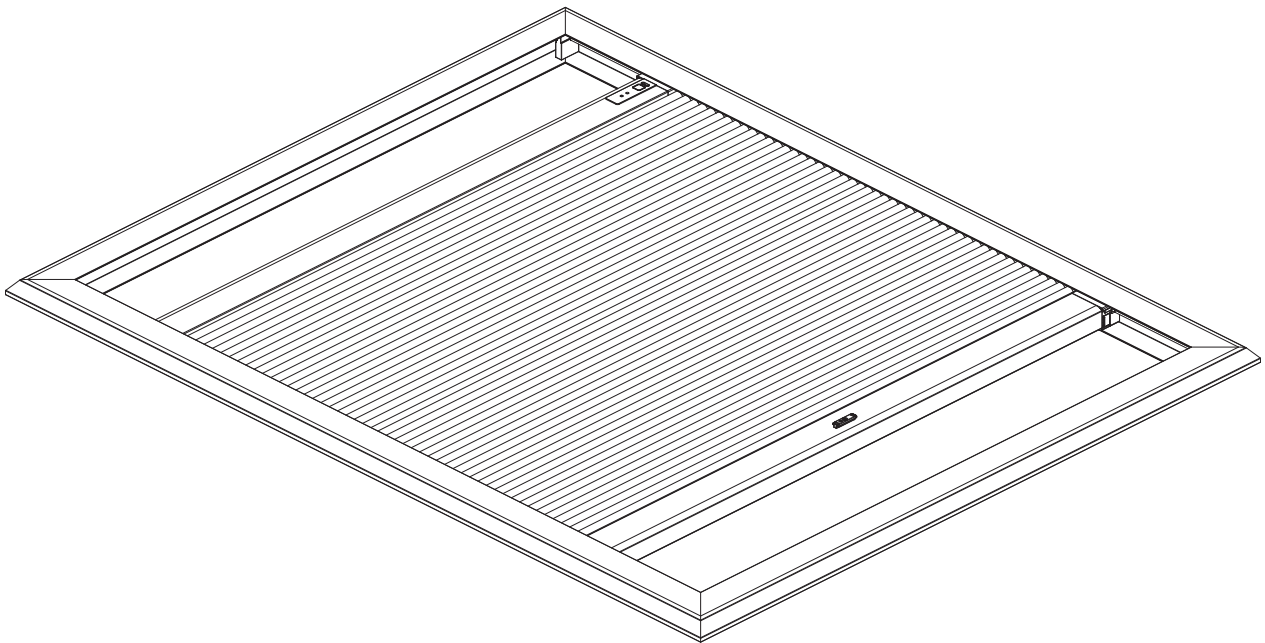


Lees de instructies zorgvuldig door voordat je het product in elkaar zet en gebruikt. Het in elkaar zetten kan door niet-professionals worden gedaan. Alleen voor gebruik binnenshuis. Dit product vereist geen onderhoud.

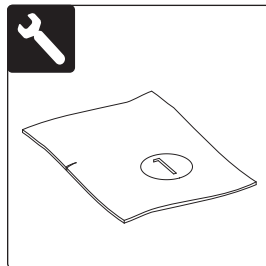
ABSOLUTE SMARTFRAME
ENKELE MOTOR / DUBBELE MOTOR
 SMF-B15 / SMF-B20

WAARSCHUWING

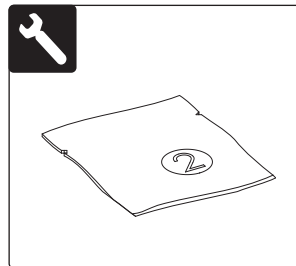
- Installeer het Smart Frame niet op pas geverfde kozijnen. Het wordt aanbevolen om ten minste 4 weken te wachten na het schilderen.
- Wanneer het Smart Frame op een deur wordt geïnstalleerd. Om te voorkomen dat het Smart Frame losraakt wanneer de deur dichtgeslagen wordt, moet u het met schroeven aan de deur bevestigen.
- Het Smart Frame is compatibel met alle soorten beglazing. Het Smart Frame in combinatie met het zonnepaneel is NIET compatibel met Triple Pane glas.



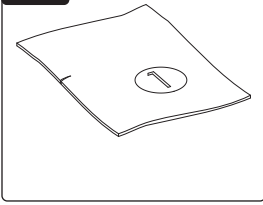
PLC20-30



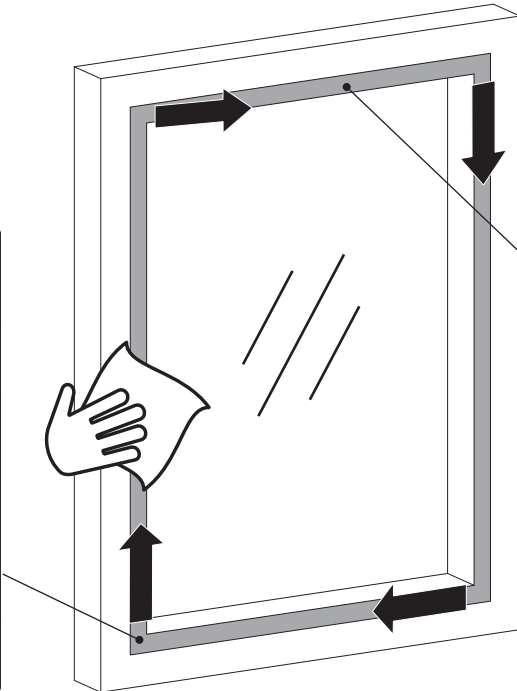
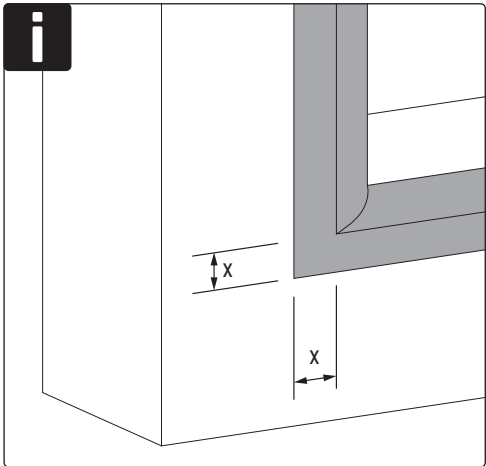
M10-005
 Zakje 1
 3M Oppervlaktreiniger



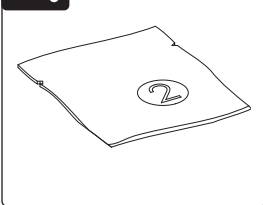
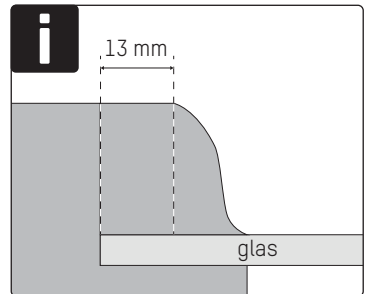
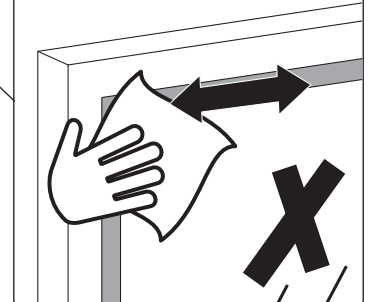
M10-006
 Zakje 2
 3M Hechtingsbevorderaar



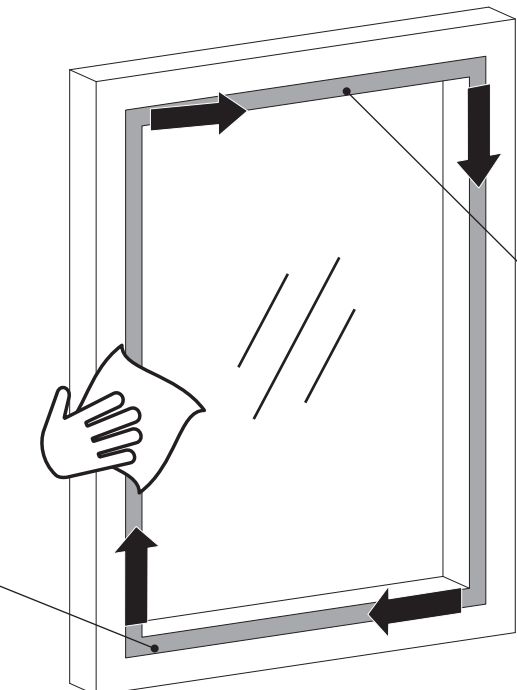
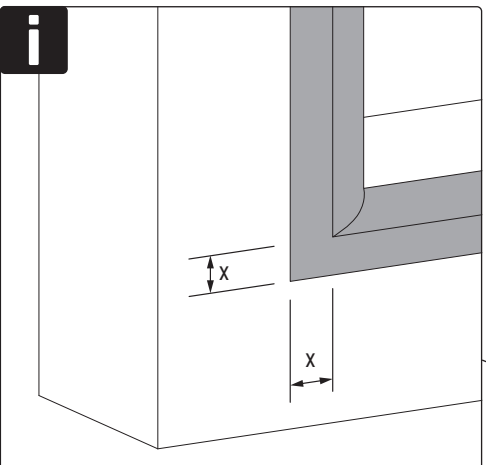
i Reinig het oppervlak van het raamkozijn met zakje M10-005
1. De breedte (x) van de reiniging moet minimaal 1,3 cm zijn.



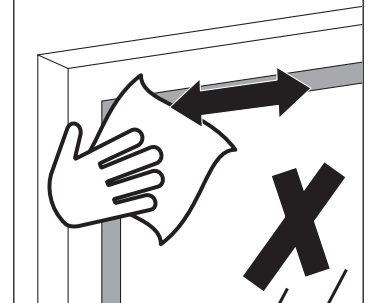
! Veeg het oppervlak in één richting schoon met een schoon deel van de handdoek voor elk deel van het kozijn.

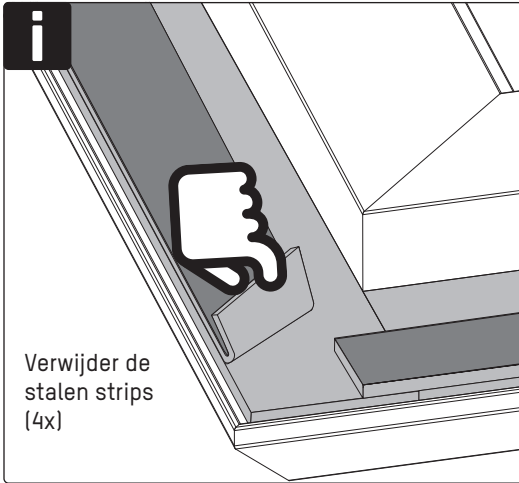


i Wrijf het oppervlak van het kozijn schoon met zakje M10-006
2. De veegbreedte (x) moet minstens 1,3 cm zijn. Wacht 30 tot 90 seconden tot het oppervlak droog is.

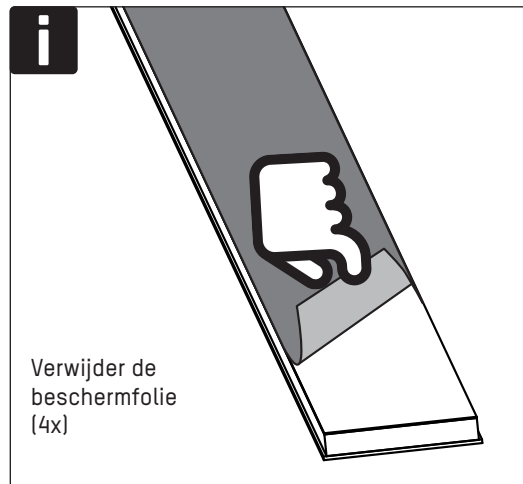
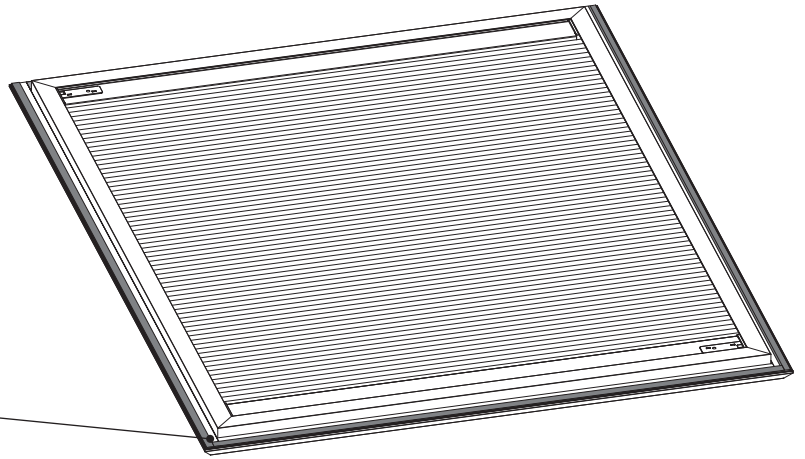


! Veeg het oppervlak in één richting schoon met een schoon deel van de spons voor elk deel van het kozijn.



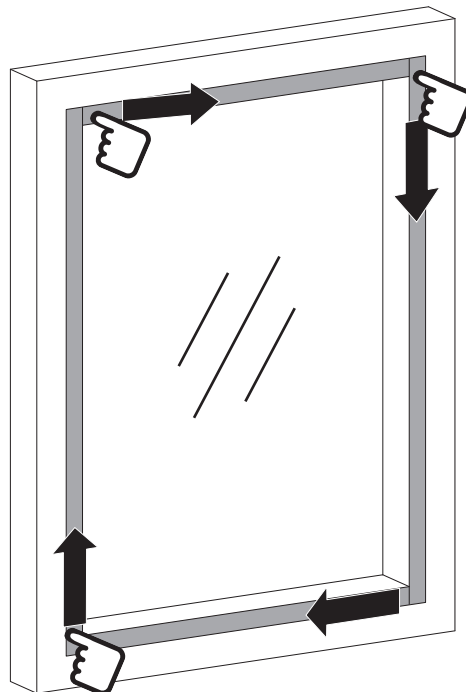
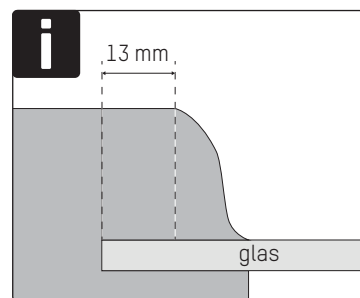


Verwijder de stalen strips (4x)



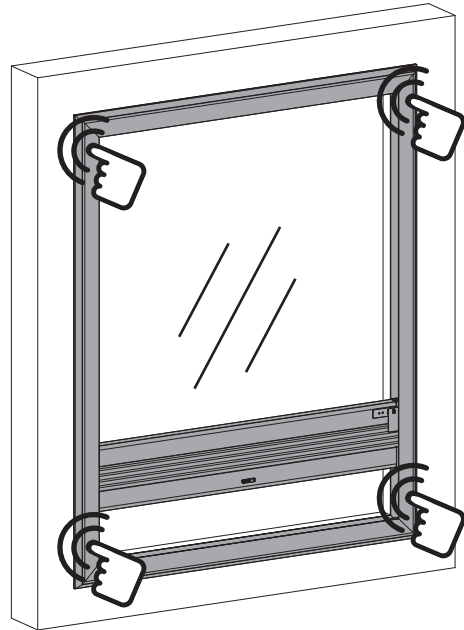
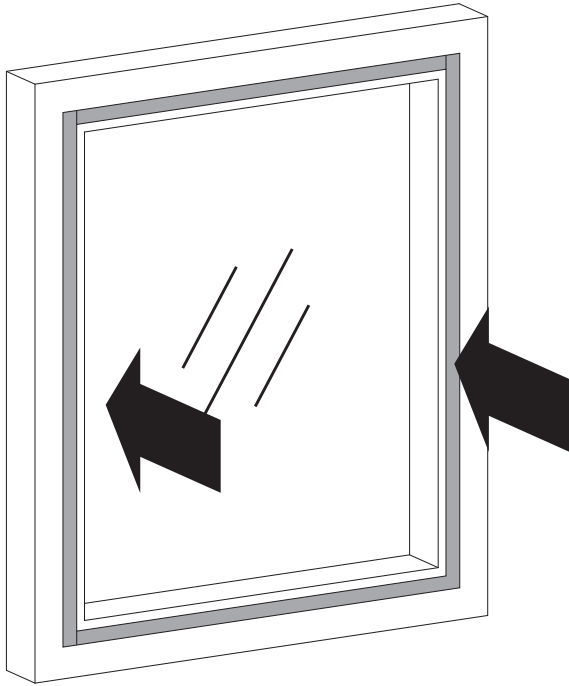
Verwijder de beschermfolie (4x)

i Breng de strips rondom het kozijn aan door ze aan te drukken en met een vinger over de strip te strijken. Zorg ervoor dat je alle lucht tussen het kozijn en de strip eruit drukt.



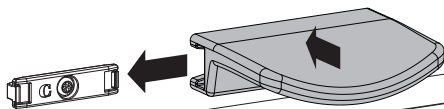
! De randen van de stalen strip kunnen scherp zijn!

i Wacht 24 uur voordat je het Smart Frame installeert om de beste hechting te garanderen. Druk hard op elke hoek van het frame, minstens 5 seconden per hoek, om een goede hechting te garanderen.

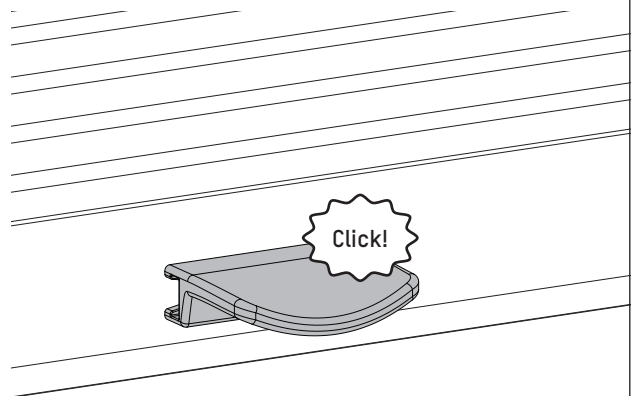


i In het geval van B15-configuratie; monteer de handgreep op de handbediende hoofdrail.

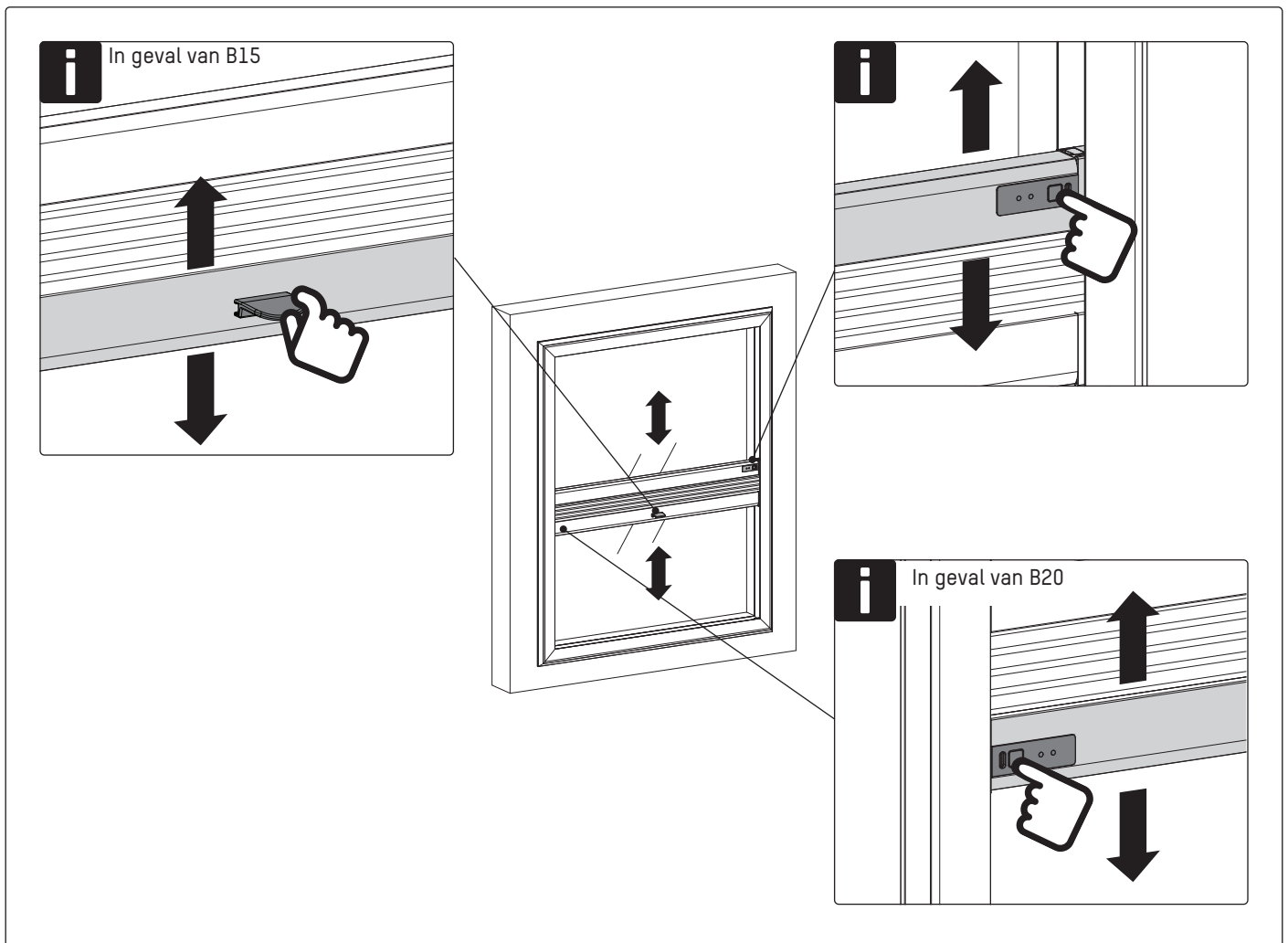
1



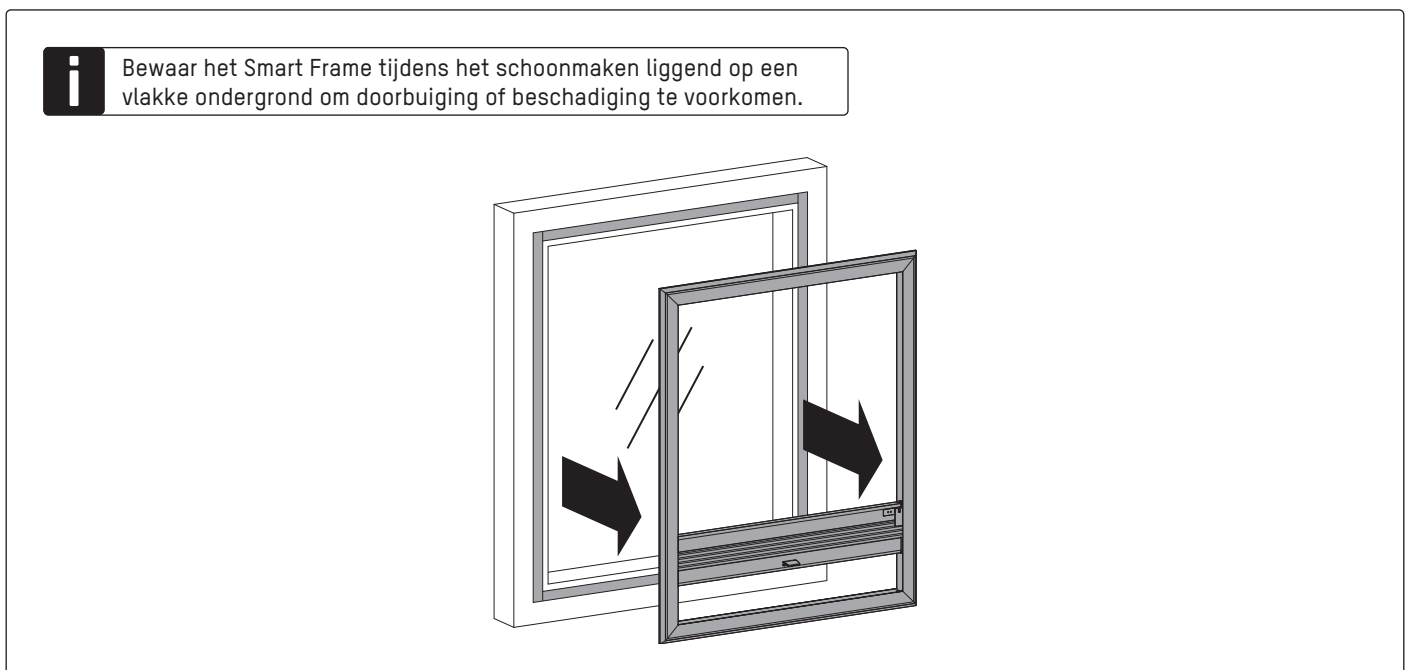
2



Bedien



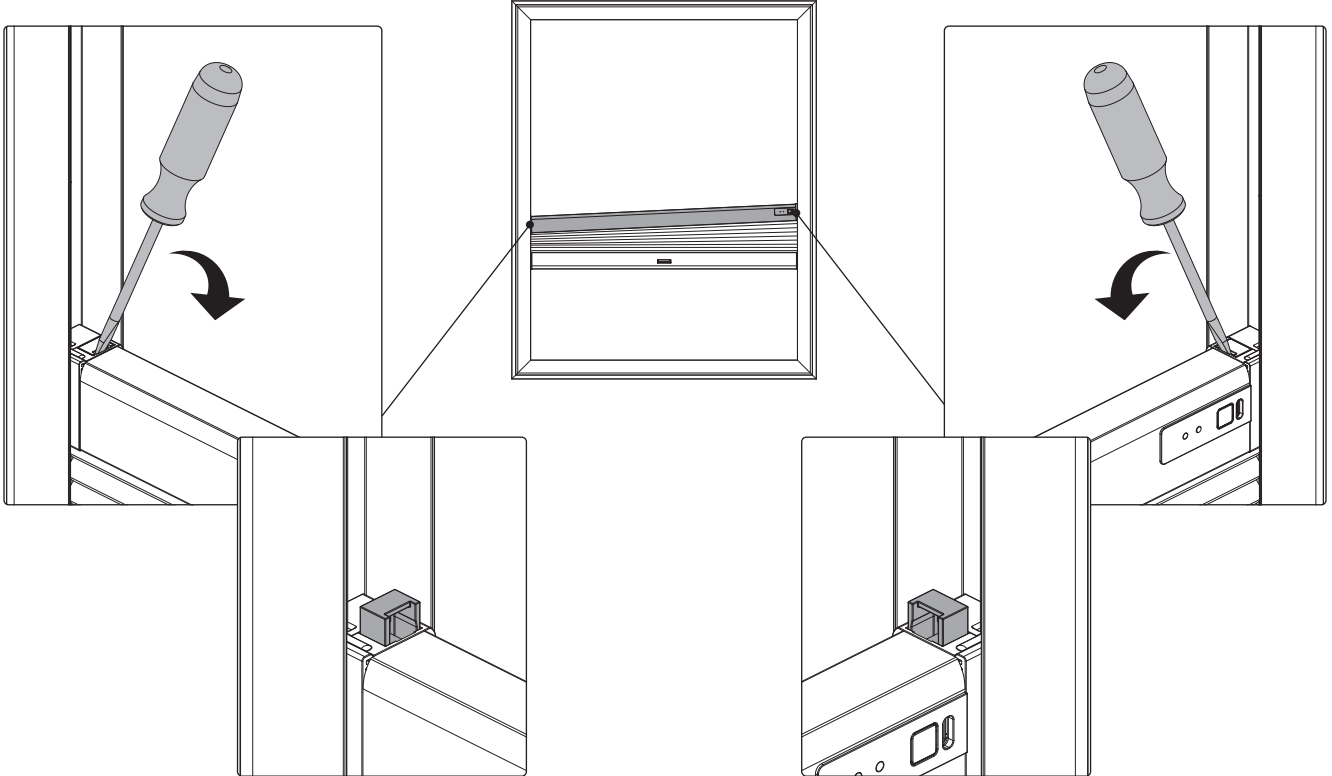
Schoonmaken



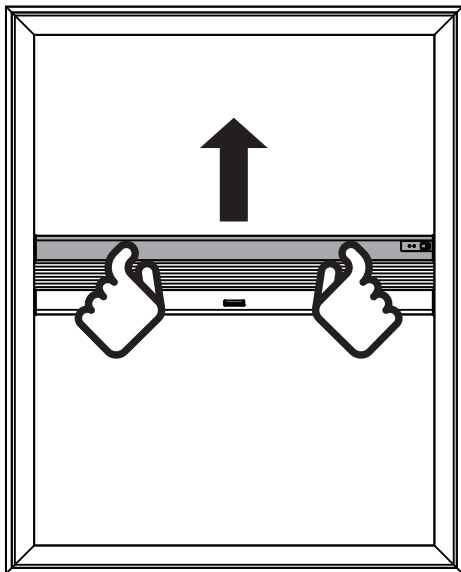
Troubleshoot

i Als het Smart Frame niet soepel werkt of als de hoofdrail scheef staat, kunt u de vergrendelingen openen met een schroevendraaier (1) en terugduwen naar de parallelle positie (2,3).

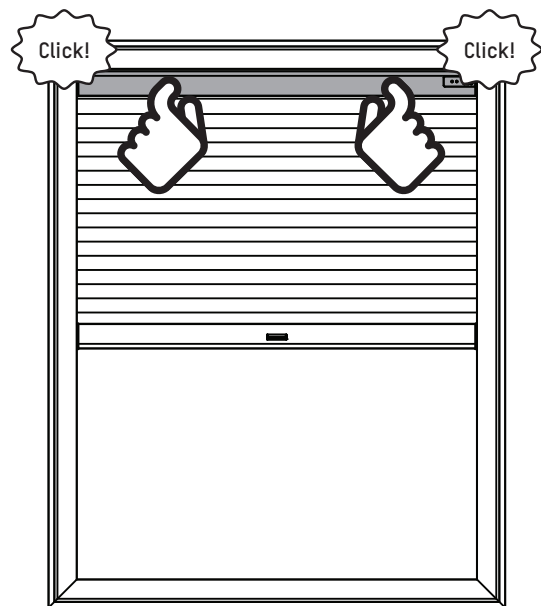
1



2



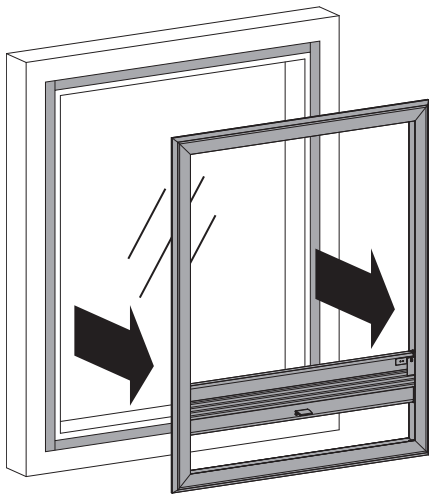
3



4 Programmeer de CM-52 opnieuw. (zie Installatiehandleiding CM-52).

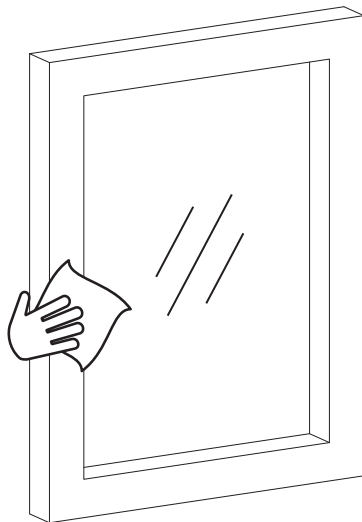
Verwijdering

1 Het Smart Frame verwijderen



i Het wordt aanbevolen om het Smart Frame liggend op te bergen op een vlakke ondergrond om doorbuiging te voorkomen.

3 Reinig het raamkozijn met een doek en een mild schoonmaakmiddel om eventuele lijmresten te verwijderen.



2 Verwijder de stalen strips van het raamkozijn.

