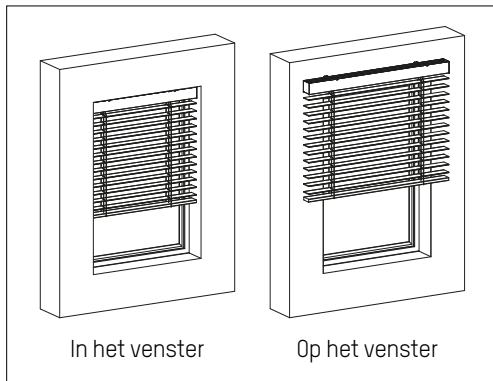


HOE MEET IK MIJN SMARTBLINDS?

! Voor je begint met meten, let op eventuele obstakels zoals deur- en/of raambeslag dat uitsteekt, verwarmingsbuizen of naar binnen draaiende deuren en ramen.

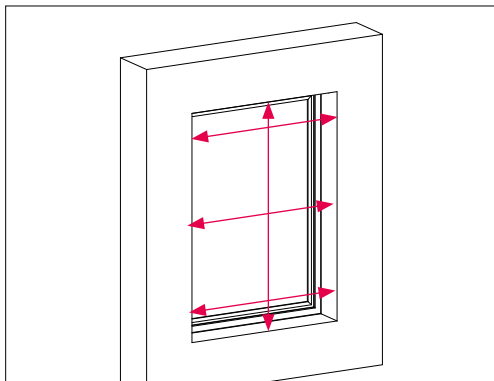
1 Bepaal waar en hoe je de jaloezie wilt plaatsen



Dit kan in het venster of op het venster. Als je de jaloezie op het venster hangt, is het gemonteerd op de muur en komt het over het venster te hangen met overlap aan beide zijdes.

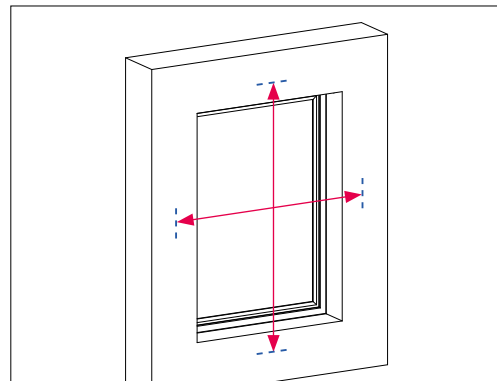
TIP: NOTEER DE MATEN IN DE MAATTABEL OP DE ACHTERKANT

2 Meet de afmetingen van je venster



Optie A: In het venster

Wil je jouw Smartblinds in het venster monteren? Meet de breedte op drie punten van het venster en houd de kleinste afmeting aan. Meet de hoogte in het midden van het venster. **Let op!** Wij leveren de jaloezie met een reductie van 5 mm aan beide kanten. Geef de exacte maat van je venster aan en wij zorgen ervoor dat de jaloezie daar precies tussen valt. **Doe dus geen reducties! Houd daarnaast rekening met de pakkethoogte (zie tabel op de achterkant) i.v.m. eventuele obstakels zoals naar binnen draaiende deuren en ramen.**



Optie B: Op het venster

Wil je jouw Smartblinds op het venster monteren? Meet dan de breedte en hoogte van het venster, met een kleine overlap. Wij adviseren een overlap van 5 cm aan beide zijkanten. Tel dus in totaal 10 cm op bij de breedtemaat. Om de hoogte te bepalen, tel je jouw gewenste overlap aan de boven- en/of onderkant bij de hoogte van je venster op.

EEN UITGEBREIDERE UITLEG?

Scan de QR-code of ga naar <https://smartbl.in/meten> voor de meetgids en instructievideo's.



3 Bestel jouw Smartblinds

Scan de QR-code op je staal en stel je Smartblinds direct samen in onze webshop.

Pakkethoogte

Totale hoogte jaloezie	Pakkethoogte
50 cm	12 cm
100 cm	15 cm
150 cm	19 cm
200 cm	23 cm
250 cm	26 cm
300 cm	29 cm

*De pakkethoogte is inclusief systeemhoogte van 6cm

 Noteer de maten van je Smartblinds in onderstaande tabel

Naam raam	Montage		Breedte cm	Hoogte cm	Motorzijde*	
	in het venster	op het venster			links	rechts
_____	_____	_____	_____	_____	_____	_____
_____	_____	_____	_____	_____	_____	_____
_____	_____	_____	_____	_____	_____	_____
_____	_____	_____	_____	_____	_____	_____
_____	_____	_____	_____	_____	_____	_____

* Motorzijde bepaalt kant van opladen en pull-bediening.

Heb je toch nog vragen of advies nodig van onze experts?

Neem dan contact met ons op! Onze experts staan voor je klaar en geven persoonlijk advies in een virtuele meeting, waarbij ze je alles vertellen over het inmeten van jouw Smartblinds.



Voor contact, het inplannen van een virtuele meeting of het sturen van foto's, ga naar <https://smartbl.in/help> of scan de QR-code.

