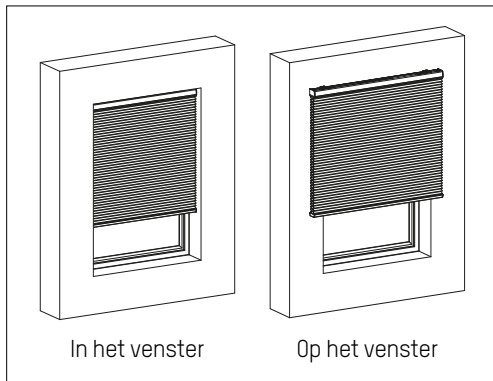


HOE MEET IK MIJN SMARTBLINDS?

! Voor je begint met meten, let op eventuele obstakels zoals deur- en/of raambeslag dat uitsteekt, verwarmingsbuizen of naar binnen draaiende deuren en ramen.

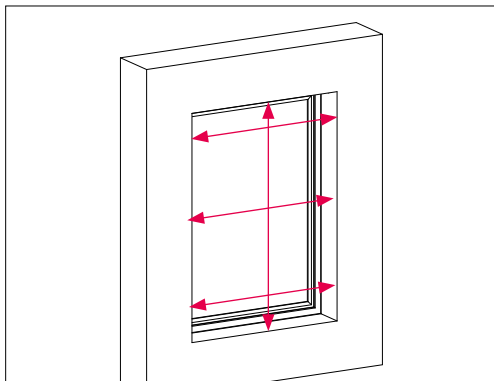
1 Bepaal waar en hoe je het plisségordijn wilt plaatsen



Dit kan in het venster of op het venster. Als je het plisségordijn op het venster hangt, is het gemonteerd op de muur en komt het over het venster te hangen met overlap aan beide zijdes.

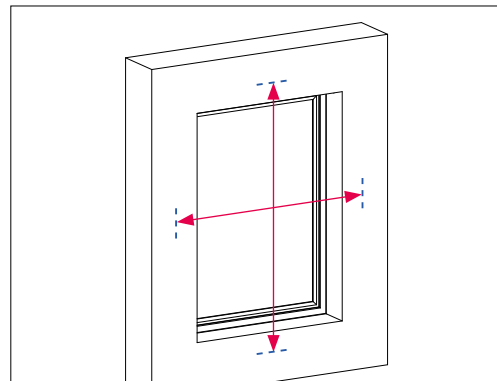
TIP: NOTEER DE MATEN IN DE MAATTABEL OP DE ACHTERKANT

2 Meet de afmetingen van je venster



Optie A: In het venster

Wil je jouw Smartblinds in het venster monteren? Meet de breedte op drie punten van het venster en houd de kleinste afmeting aan. Meet de hoogte in het midden van het venster. **Let op!** Wij leveren het plisségordijn met een reductie van 3 mm aan beide kanten. Geef de exacte maat van je venster aan en wij zorgen ervoor dat het plisségordijn daar precies tussen valt. **Doe dus geen reducties! Houd daarnaast rekening met de pakkethoogte (zie tabel op de achterkant) i.v.m. eventuele obstakels zoals naar binnen draaiende deuren en ramen.**



Optie B: Op het venster

Wil je jouw Smartblinds op het venster monteren? Meet dan de breedte en hoogte van het venster, met een kleine overlap. Wij adviseren een overlap van 5 cm aan beide zijkanten. Tel dus in totaal 10 cm op bij de breedtemaat. Om de hoogte te bepalen, tel je de pakkethoogte van je plisségordijn (zie tabel op de achterkant) bij de hoogte van je venster op. Wil je dat het plisségordijn aan de onderkant verder doorloopt? Bepaal dan zelf hoeveel extra centimeters je in de

EEN UITGEBREIDERE UITLEG?

Scan de QR-code of ga naar <https://smartbl.in/meten> voor de meetgids en instructievideo's.



3 Bestel jouw Smartblinds

Scan de QR-code op je staal en stel je Smartblinds direct samen in onze webshop.

Pakkethoogte

Top down

Totaal hoogte plissé	Pakkethoogte
50 cm	7,8 cm
100 cm	10,3 cm
150 cm	12,8 cm
200 cm	15,3 cm
250 cm	17,8 cm
300 cm	20,3 cm

Top down - bottom up

Totaal hoogte plissé	Pakkethoogte
50 cm	9,3 cm
100 cm	11,8 cm
150 cm	14,3 cm
200 cm	16,8 cm
250 cm	19,3 cm
300 cm	21,8 cm

*De pakkethoogte is inclusief systeemhoogte

 Noteer de maten van je Smartblinds in onderstaande tabel

Naam raam

Montage

in het op het
venster venster

Breedte

cm

Hoogte

cm

Systeem type*

bottom top down-
up bottom up

Motorzijde**

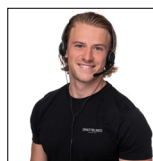
links rechts

*Bij een top down bottom up systeem heb je aan beide zijdes een motor.

** Motorzijde bepaalt kant van opladen en pull-bediening.

Heb je toch nog vragen of advies nodig van onze experts?

Neem dan contact met ons op! Onze experts staan voor je klaar en geven persoonlijk advies in een virtuele meeting, waarbij ze je alles vertellen over het inmeten van jouw Smartblinds.



Voor contact, het inplannen van een virtuele meeting of het sturen van foto's, ga naar <https://smartbl.in/help> of scan de QR-code.



SMARTBLINDS

FOR SMART LIVING