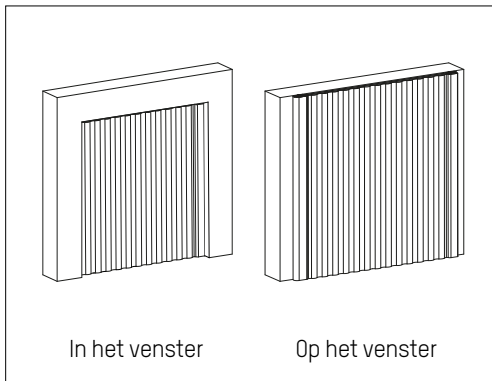


HOE MEET IK MIJN SMARTBLINDS?

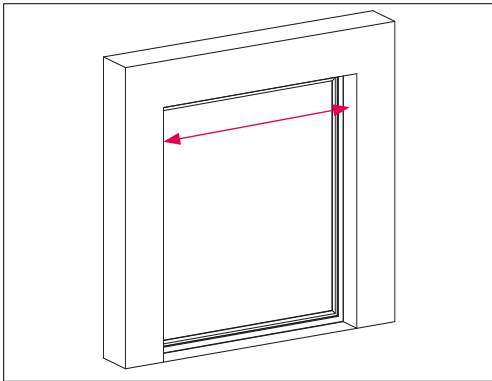
1 Bepaal waar en hoe je de gordijnrail wilt plaatsen



Dit kan in het venster of op het venster. Als je de gordijnrail op het venster hangt, is het gemonteerd op de muur en komt het over het venster te hangen met overlap aan beide zijdes.

TIP: NOTEER DE MATEN IN DE MAATTABEL OP DE ACHTERKANT

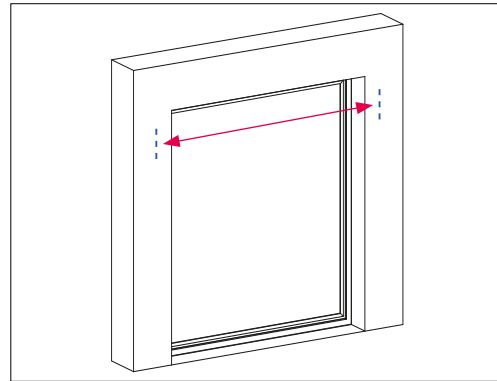
2 Meet de breedte van je venster



Optie A: In het venster

Wil je jouw gordijnrail in het venster monteren? Meet de breedte aan de bovenkant van het venster.

Let op! Wij leveren de gordijnrail met een reductie van 1 cm aan beide kanten. Geef de exacte maat van je venster aan en wij zorgen ervoor dat de gordijnrail daar precies tussen valt. **Doe dus geen reducties!**



Optie B: Op het venster

Wil je jouw gordijnrail op het venster monteren? Meet dan de breedte van het venster en tel daar de gewenste overlap bij op.

EEN UITGEBREIDERE UITLEG?

Scan de QR-code of ga naar <https://smartbl.in/meten> voor de meetgids en instructievideo's.



3 Bestel jouw Gordijnrail

Stel je gordijnrail direct samen in onze webshop.

HOE MEET IK MIJN SMARTBLINDS?

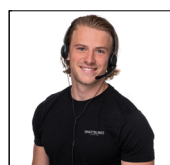
 Noteer de maten van je Smartblinds in onderstaande tabel

Naam raam	Montage		Breedte cm	Gordijn en motorpositie* cm	Montage	
	in het venster	op het venster			plafond	wand

* Motorzijde bepaalt kant van opladen.

Heb je toch nog vragen of advies nodig van onze experts?

Neem dan contact met ons op! Onze experts staan voor je klaar en geven persoonlijk advies in een virtuele meeting, waarbij ze je alles vertellen over het inmeten van jouw Smartblinds.



Voor contact, het inplannen van een virtuele meeting of het sturen van foto's, ga naar <https://smartblin/help> of scan de QR-code.



SMARTBLINDS
FOR SMART LIVING