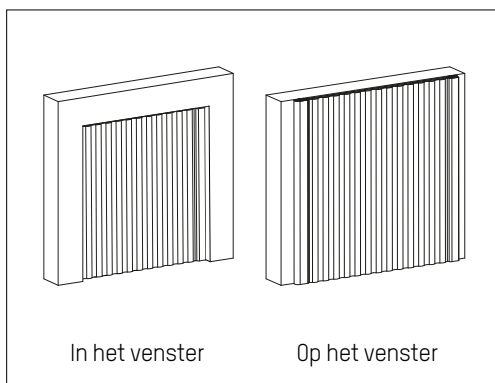


# HOE MEET IK MIJN SMARTBLINDS?

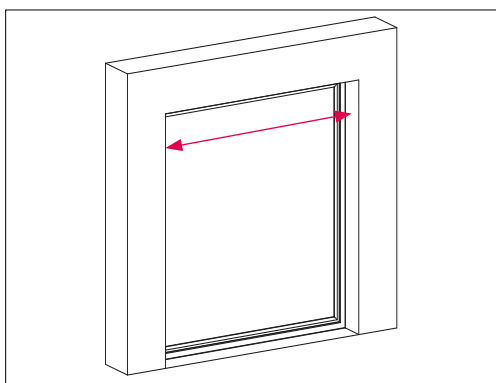
## 1 Bepaal waar en hoe je de gordijnrail wilt plaatsen



Dit kan in het venster of op het venster. Als je de gordijnrail op het venster hangt, is het gemonteerd op de muur en komt het over het venster te hangen met overlap aan beide zijdes.

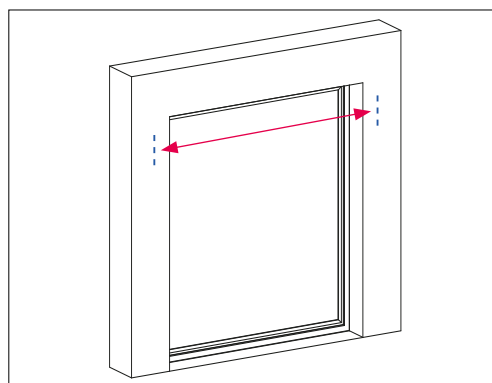
**TIP:** NOTEER DE MATEN IN DE MAATTABEL OP DE ACHTERKANT

## 2 Meet de breedte van je venster



### Optie A: In het venster

Wil je jouw gordijnrail in het venster monteren? Meet de breedte aan de bovenkant van het venster. Let op! Wij leveren de gordijnrail met een reductie van 1 cm aan beide kanten. Geef de exacte maat van je venster aan en wij zorgen ervoor dat de gordijnrail daar precies tussen valt. Doe dus geen reducties!



### Optie B: Op het venster

Wil je jouw gordijnrail op het venster monteren? Meet dan de breedte van het venster en tel daar de gewenste overlap bij op.

## EEN UITGEBREIDERE UITLEG?

Scan de QR-code of ga naar <https://smartbl.in/meten> voor de meetgids en instructievideo's.



## 3 Bestel jouw Gordijnrail

Stel je gordijnrail direct samen in onze webshop.

