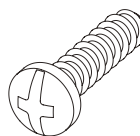
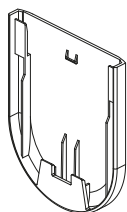
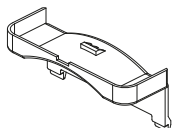
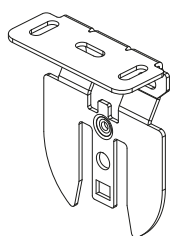
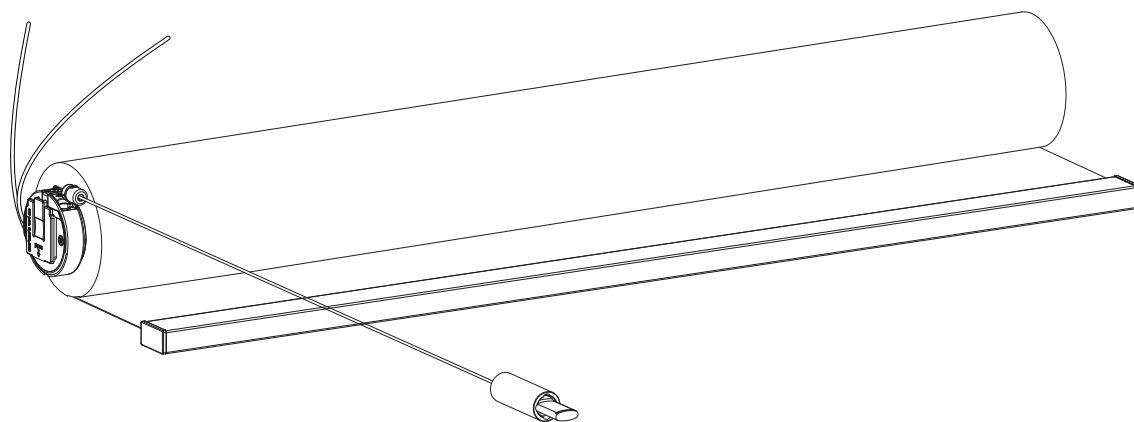


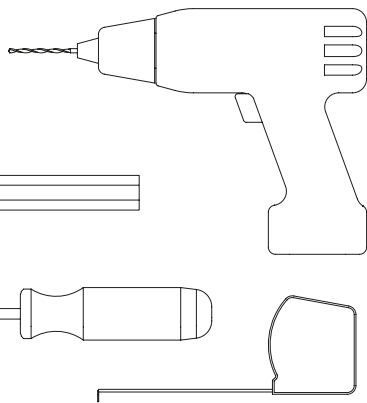
Lees deze handleiding aandachtig alvorens het product te monteren en te gebruiken. De montage kan worden uitgevoerd door niet-professionals. Alleen voor gebruik binnenshuis.



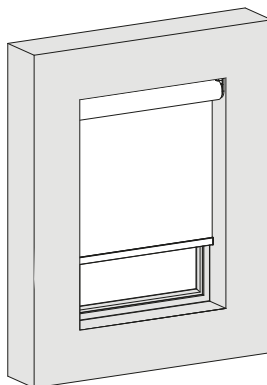
QR



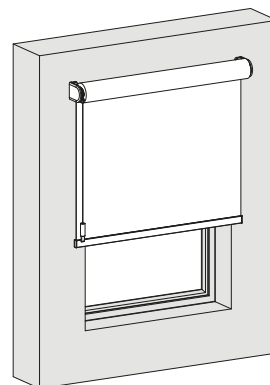
<https://smartbl.in/mh01>



In het venster

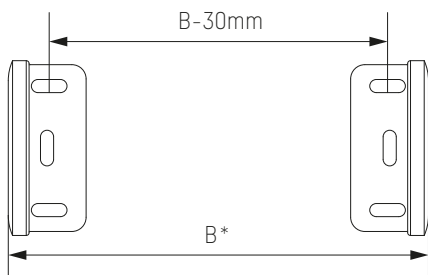


Op het venster



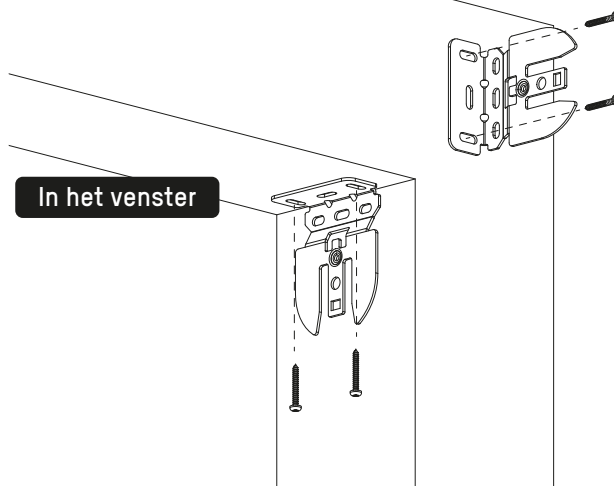
i

Op het venster

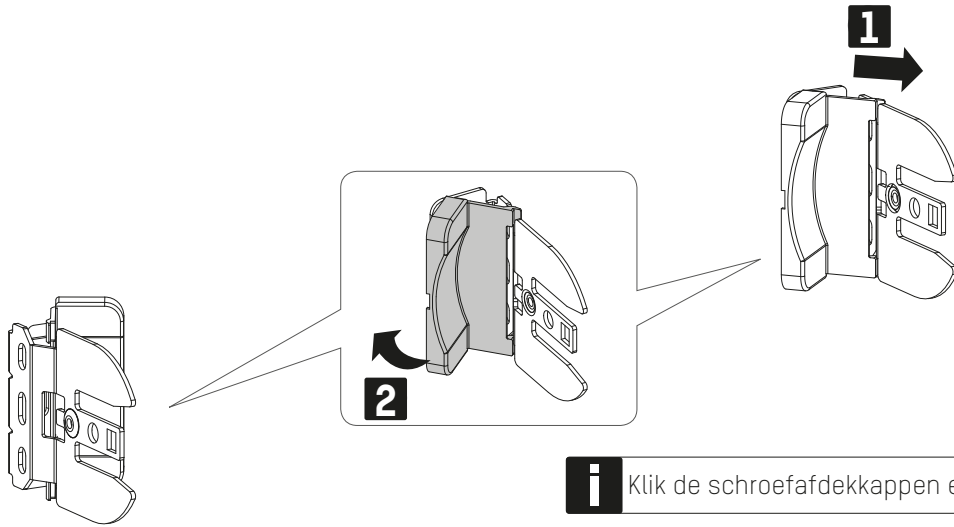


*B 'In het venster' = bestelde Breedte -10mm
B 'Op het venster' = bestelde Breedte

In het venster

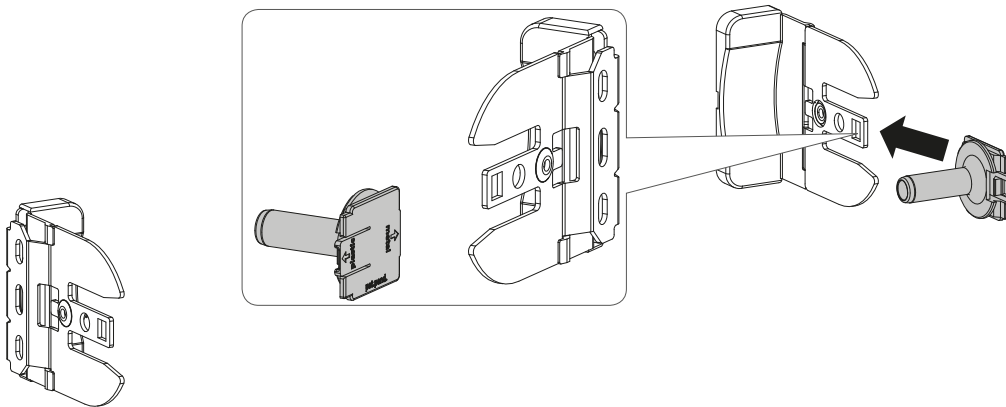


1



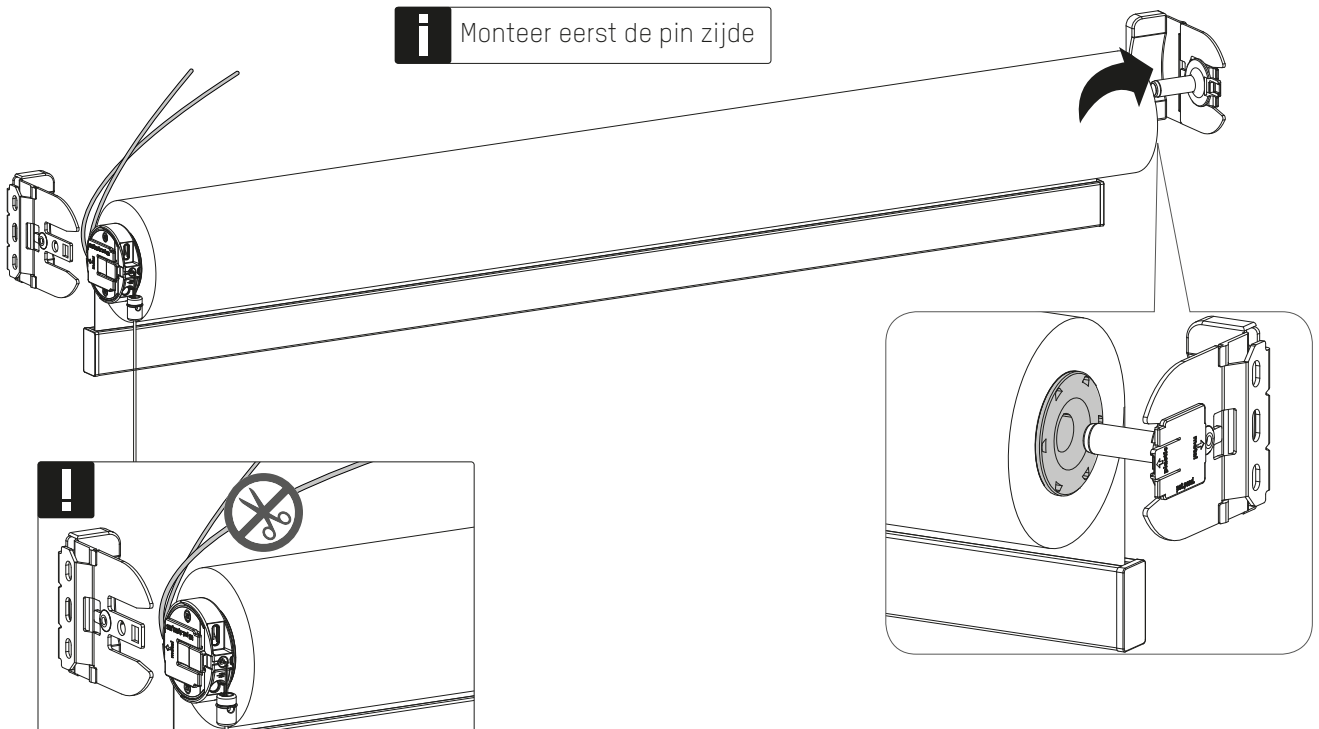
i Klik de schroefafdekkappen erop

2



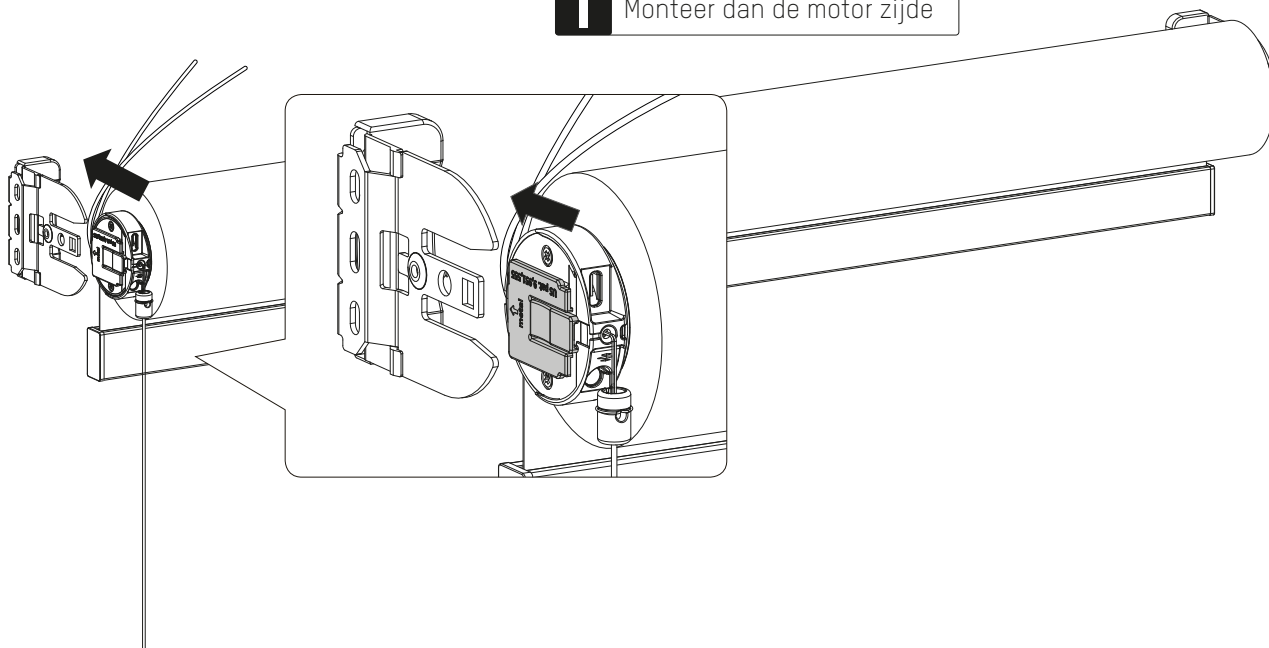
3

i Monteer eerst de pin zijde

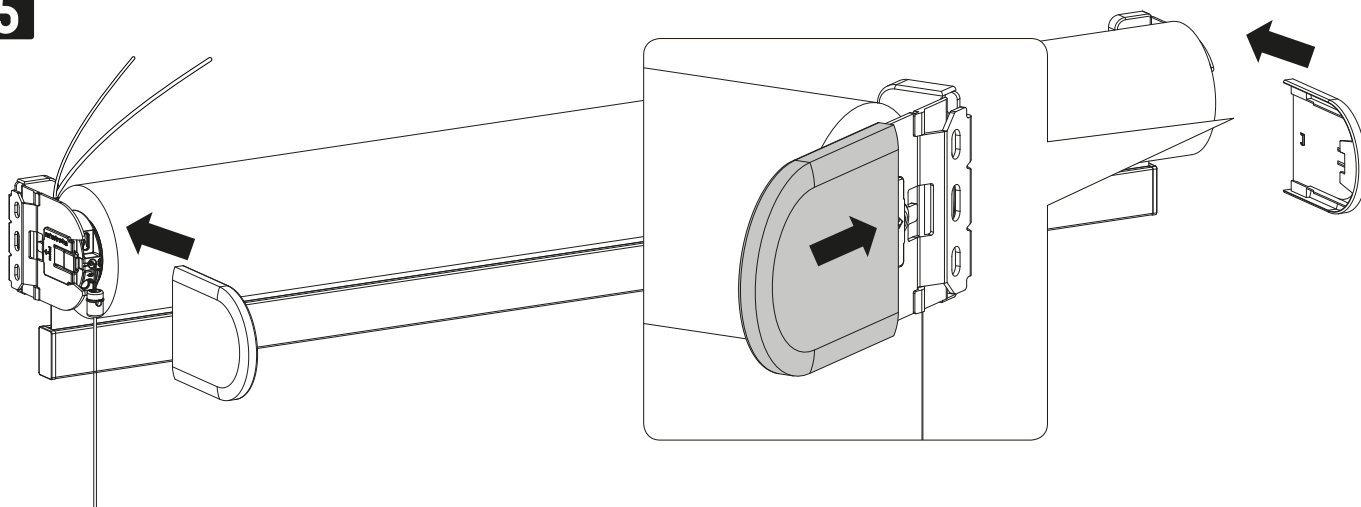


4

i Monteer dan de motor zijde



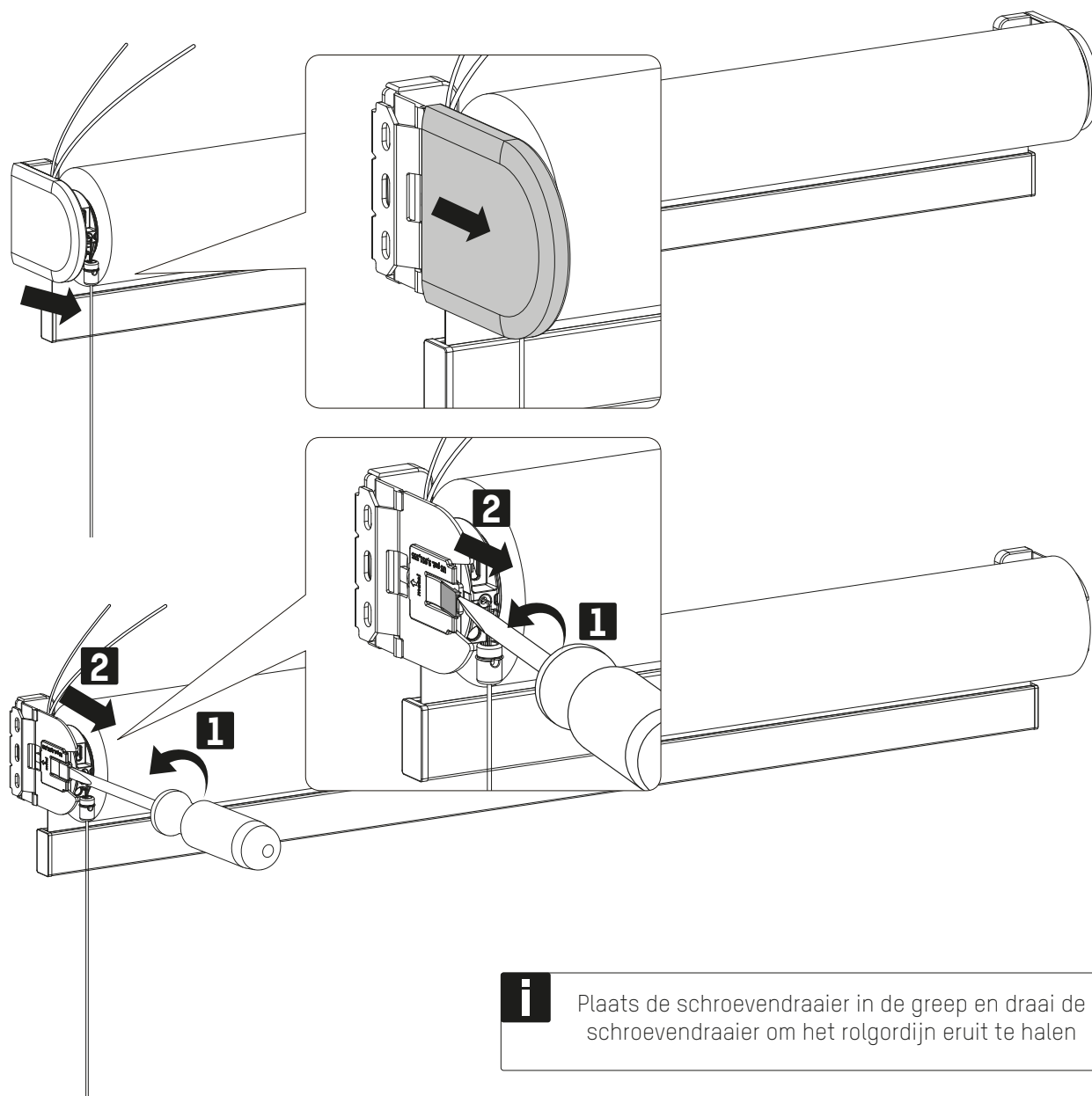
5



⚠ WAARSCHUWING

- Kleine kinderen kunnen verstrikt raken en stikken in lussen van trekkoorden, kettingen, linten en trekkoorden in het product zelf waarmee het product wordt bediend.
- Houd alle koorden buiten het bereik van kleine kinderen om wurging en verstrikking te voorkomen.
- Kinderen kunnen met hun nek in een koord verstrikt raken.
- Plaats bedden, kinderbedjes en meubilair niet in de buurt van koorden van raambekleding.
- Knoop koorden niet aan elkaar vast.
- Let erop dat koorden niet in elkaar draaien en een lus vormen.





i Plaats de schroevendraaier in de greep en draai de schroevendraaier om het rolgordijn eruit te halen